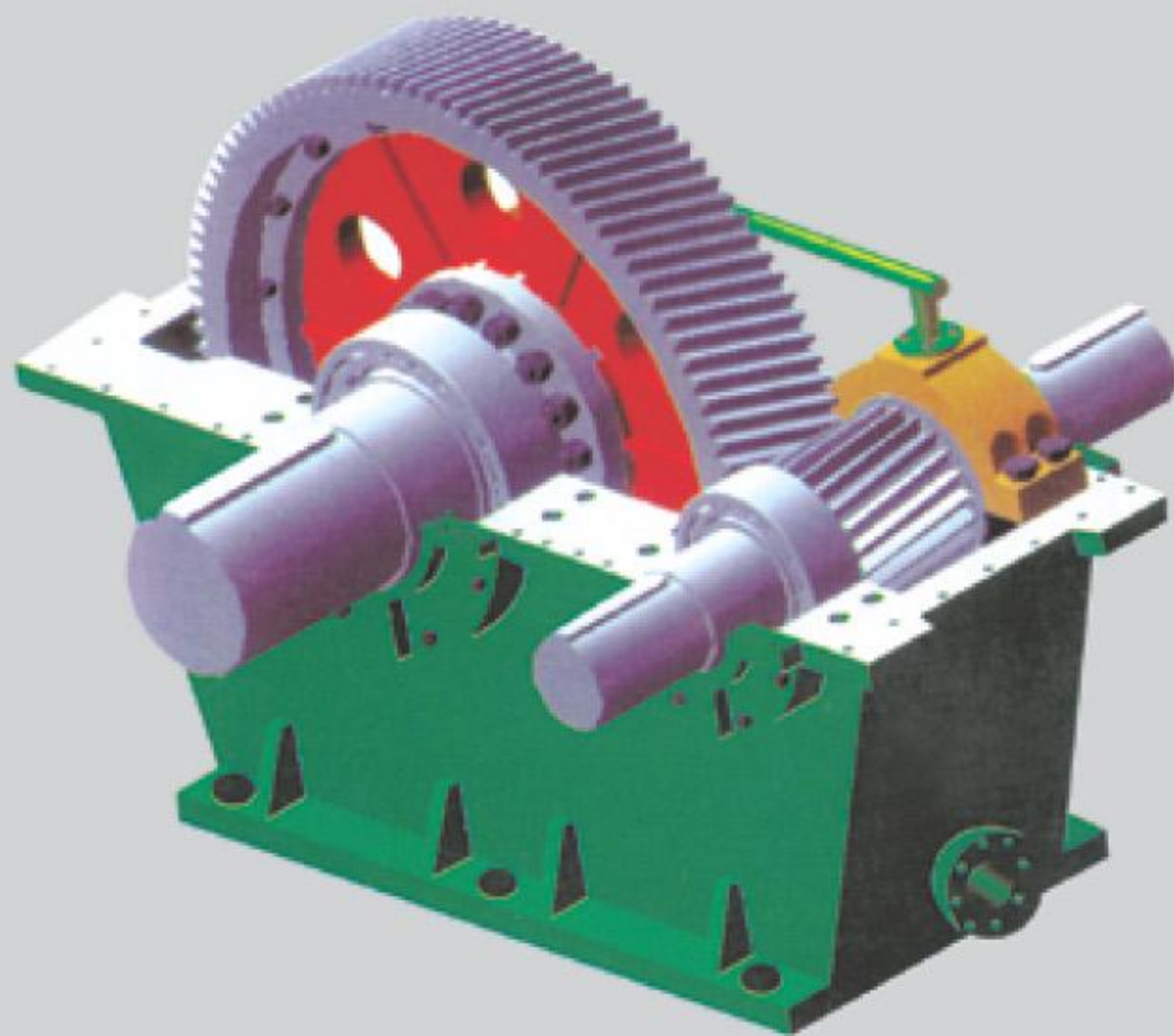




MBY 及 JDX 系列 边缘传动磨机减速机



国茂减速机集团有限公司

获ISO9001国际质量体系认证证书

GUOMAO

公司概况

国茂减速机集团有限公司（以下简称国茂集团）是一家综合型的国家级民营企业集团，创建于1993年，总部位于国际花园城市——江苏省常州市武进区。国茂集团以“持续发展、争创一流”为企业宗旨，以“追求完美品质、始终满足客户”为质量方针，推进品牌战略，提升品牌内涵，调整经营策略，打造规模经济。国茂集团现已拥有总资产7亿元，占地面积25万m²，拥有员工2000余名，各类专业技术人员占员工总数的20%，2009年减速机销售产值实现超11亿元。国茂集团将在武进高新区投资18亿元新建减速机、电机制造基地，可望在2011年全部竣工，远期战略目标实现年销售产值50亿元。

国茂集团连续多年被授予“常州市明星企业”、“武进区纳税大户奖”、“武进区工业先进企业”、“AAA级资信企业”、“信用(合同)AAA级企业”等荣誉称号；国茂集团光荣获得2008年度“江苏省民营企业纳税大户”和“江苏省民营企业就业先进单位”殊荣；“国茂”牌系列减速机被授予“江苏省名牌产品”称号，“国茂”商标被认定为“江苏省著名商标”；2010年“国茂”减速机商标更是被国家工商总局商标评审委员会行政认定为“驰名商标”。

国茂集团以生产“国茂”牌系列减速机为主要产品，具备50万台减速机的年生产能力，具有非标减速机从研发、设计、制造的全套技术力量和先进的测试手段。“国茂”系列产品品种规格齐全，已拥有B、X系列摆线针轮减速机；ZDY、ZLY、ZSY、ZFY系列硬齿面圆柱齿轮减速机；ZLYJ、ZSYJ系列塑料挤出机专用硬齿面减速机；DBY、DCY系列硬齿面圆锥圆柱齿轮减速机；GR系列斜齿轮减速机；GS系列斜齿轮蜗轮蜗杆减速电机；GK系列弧齿锥齿轮减速电机；GF系列平行轴斜齿轮减速电机；PV系列通用齿轮箱；MBY及JDX系列边缘传动磨机减速机；GMC系列紧凑型通用减速器；GM斜齿轮和锥齿轮-斜齿轮减速机等十几个系列上百个品种的减速机。

国茂集团较早通过了方圆认证ISO9001：2000质量管理体系、ISO14001：2004环境管理体系、OHSAS18001：1999职业健康安全管理体系三大管理体系的集合认证，并被方圆认证集团评为“2009年度管理体系认证优秀组织”。

国茂集团拥有从德国引进的Niles成型磨齿机、日本引进的OKUMA卧式加工中心、齿轮检测中心和三坐标测量仪等一大批国内、外先进设备和检测仪器。精良的设备，先进的管理理念，完善的质量管理体系，高素质的员工队伍，再加上全国各大城市90多家分公司实行联网服务，极大地满足了客户需求。

国茂集团竭诚欢迎国、内外客户莅临指导，合作双赢，共创美好未来！



一、性能与特点

MBY 及 JDX 系列减速机为专门针对水泥等行业的大输入功率、大输出转矩、低转速、冲击载荷严重、连续运转等恶劣工况条件设计。在设计时，充分吸取国内外同类产品的优点，总结了国内、国外设计制造该产品的经验，采用现代齿轮设计、制造技术，使得该系列减速机具备了安全可靠、使用寿命长的特点，广泛应用与边缘传动的水泥磨、煤磨等磨机中。

MBY 及 JDX 减速机采用单级齿轮传动，齿轮材料为低碳合金钢，采用渗碳淬火、磨齿等工艺，使得轮齿齿面硬度在 54~62HRC 之间，齿轮精度达到 6 级 (ISO1328)，齿轮设计寿命为持久寿命。减速机带专用的稀有油润滑站，同时，在轴承与端盖间设计了回油孔，使减速机润滑充分，密封可靠。与国内外同类产品相比具有体积小，重量轻，使用可靠，维修方便，使用寿命长等特点。

二、适用范围

主要适用与水泥磨、煤磨等的边缘传动磨机减速机。

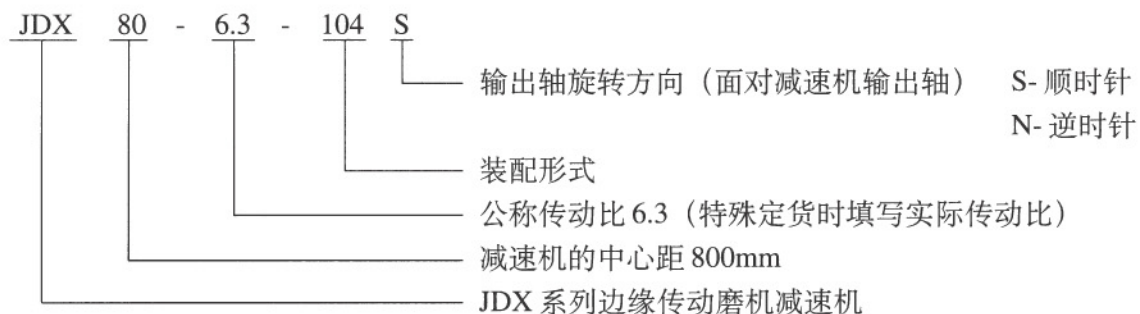
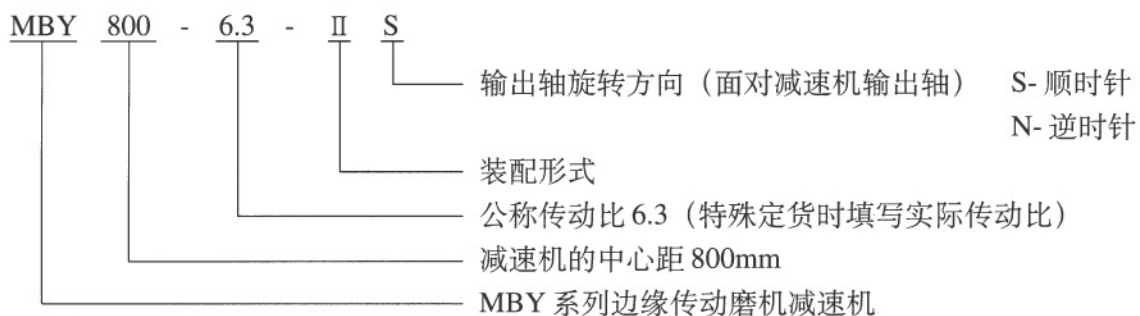
齿轮的圆周速度不大于 20m/s。

减速机工作环境温度为 -40℃~40℃。当环境温度低于 0℃ 时，启动前应预热润滑油，高于 40℃ 时应采取冷却措施。

由于体积小、安装简单方便，适用于老厂的技术改造和设备的更新换代。

可参照用于其它行业，根据该行业的使用工况可提高使用负荷。

三、型号表示方法



四、减速机与稀油站的安装

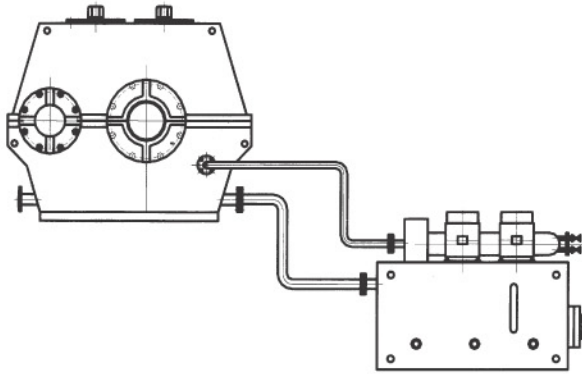


图1 MBY系列减速器与油站连接示意图

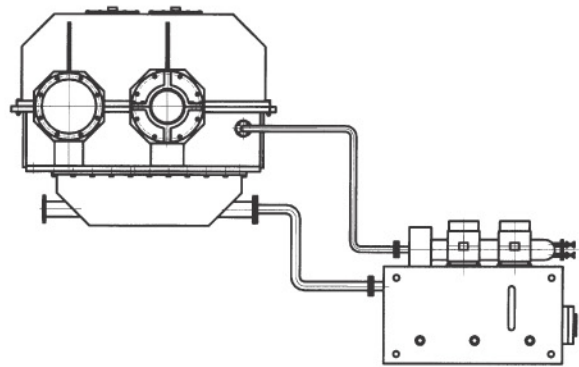


图2 JDX系列减速器与油站连接示意图

五、减速机的外形尺寸及装配形式

MBY系列减速机的外形尺寸见图2和表1，装配形式见图3

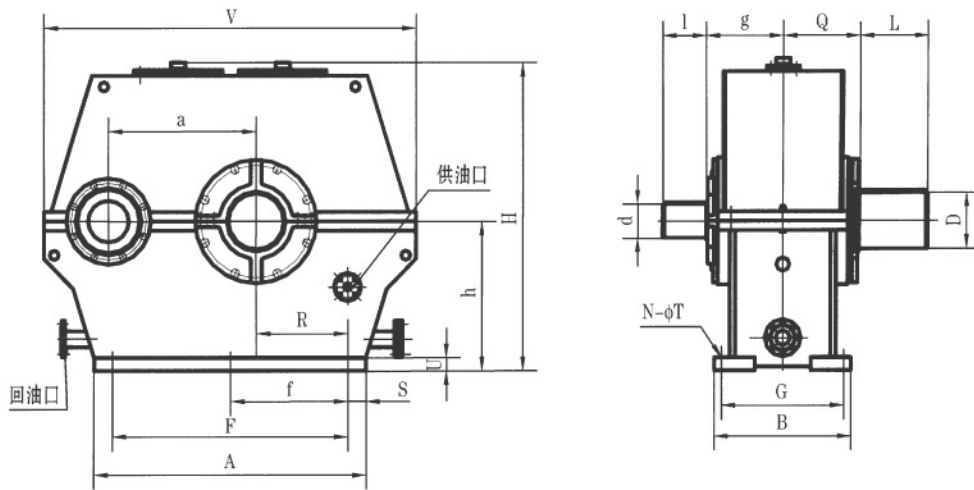


图3

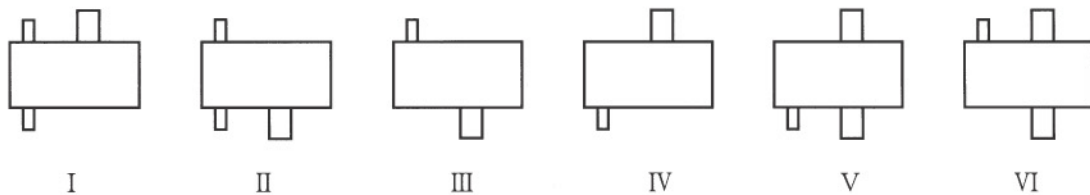


图4

JDX 系列减速机的外形尺寸见图 2 和表 1，装配形式见图 3

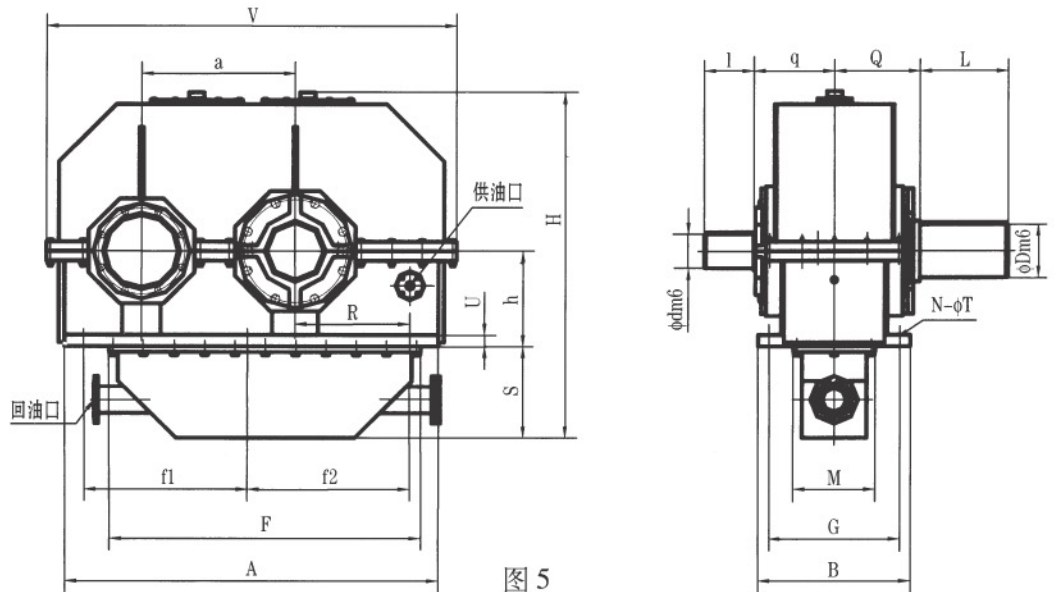
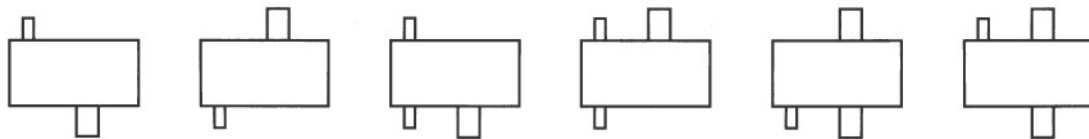


图 5



101

102

103

104

105

106

图 6

mm

表 1

型号	输入轴												输出轴		
	i=4			i=4.5 ~ 5			i=5.6 ~ 6.3			i=7.1					
	g	d	l	g	d	l	g	d	l	g	d	l	Q	D	L
MBY400	270	120	200	270	100	200	270	90	180	270	80	140	270	160	200
MBY450	300	120	220	300	120	200	300	100	180	300	90	160	300	180	220
MBY500	320	140	240	320	140	200	320	110	180	320	100	160	320	180	240
MBY560	340	160	250	340	160	200	340	120	200	340	110	180	340	200	260
MBY630	370	180	250	370	160	230	370	130	200	370	120	180	370	220	300
MBY710	390	200	280	390	160	250	390	150	220	390	140	200	390	260	340
MBY800	425	220	300	425	180	260	425	180	240	425	160	200	425	300	380
MBY900	455	240	340	455	200	260	455	180	260	455	180	220	455	300	400
MBY1000	485	260	380	485	240	280	485	200	280	485	200	250	485	320	420
MBY1100	520	280	400	520	260	300	520	220	300	520	220	280	520	360	440



续表 1

型号	a	V	H	h	U	A	F	f	R	S	N	T	B	G	油站 型号	平均 重量
MBY400	400	1050	850	400	50	820	700	/	275	60	4	27	450	390	XYZ25	1450
MBY450	450	1160	950	450	50	900	780	390	305	60	6	27	510	450	XYZ25	1950
MBY500	500	1260	1050	500	50	980	840	420	330	70	6	33	550	480	XYZ40	2600
MBY560	560	1400	1170	560	55	1080	940	470	370	70	6	33	590	520	XYZ40	3050
MBY630	630	1560	1310	630	55	1200	1060	530	420	70	6	39	640	570	XYZ63	3400
MBY710	710	1750	1470	710	55	1350	1190	595	470	80	6	39	690	620	XYZ63	4900
MBY800	800	2030	1650	800	70	1480	1280	640	500	100	6	39	760	680	XYZ63	5800
MBY900	900	2140	1850	900	70	1650	1450	725	575	100	6	45	820	730	XYZ63	7200
MBY1000	1000	2360	2050	1000	90	1820	1620	F/3	630	100	8	45	880	790	XYZ125	9250
MBY1100	1100	2570	2250	1100	90	1980	1770	F/3	690	105	8	45	950	860	XYZ125	1180

注：输入轴和输出轴直径的尺寸公差为 m6，键的尺寸根据轴伸直径按 GB/T10095 确定。

表 2

mm

型号	输入轴												输出轴		
	i=4			i=4.5 ~ 5			i=5.6 ~ 6.3			i=7.1					
	q	d	l	q	d	l	q	d	l	q	d	l	Q	D	L
JDX63	375	170	340	350	150	260	350	130	230	350	110	200	375	240	380
JDX71	390	180	340	365	160	300	365	150	230	365	130	230	390	260	400
JDX80	450	220	380	425	200	340	425	180	260	425	150	230	450	280	460
JDX90	520	260	400	495	240	340	495	200	300	495	170	260	520	300	480
JDX100	590	280	460	565	260	400	565	220	360	565	190	300	590	330	520

续表 2

型号	a	V	H	h	U	A	F	f1	f2	S	N	T	B	G	R	M	平均 重量
JDX63	630	1740	1490	500	55	1520	1145	680	680	300	6	39	680	590	480	375	3400
JDX71	710	1950	1530	500	55	1740	1445	750	750	350	6	39	700	600	530	415	4900
JDX80	800	2140	1764	500	60	1950	1625	850	850	450	6	45	800	690	600	430	5800
JDX90	900	2325	1990	600	70	2145	1785	930	960	500	6	45	900	800	665	500	8500
JDX100	1000	2640	2120	600	80	2440	2040	1500/2	610	500	8	51	950	830	850	560	10600

注：1、输入轴和输出轴直径的尺寸公差为 m6，键的尺寸根据轴伸直径按 GB/T10095 确定。

2、JDX 系列使用的稀油站与 MBY 系列相对应中心距使用的油站相同。

六、减速机的承载能力

减速机输入功率按表 3 选取

表 3

KW

公称 传动比	输入 转速	减速机型号									
		MBY 400	MBY 450	MBY 500	MBY 560	MBY630 JDX63	MBY710 JDX71	MBY800 JDX80	MBY900 JDX90	MBY1000 JDX100	MBY 1100
		4	1000	496	688	892	1235	1710	2380	3160	4455
	740	368	510	656	915	1270	1764	2340	3300	4365	5630
	600	300	410	530	740	1030	1430	1890	2670	3500	4560
4.5	1000	418	580	741	1036	1445	2011	2670	3766	4960	6430
	740	310	430	549	768	1070	1490	1980	2790	3676	4765
	600	250	350	445	620	860	1200	1600	2250	2970	3850
5	1000	357	510	634	886	1240	1710	2280	3226	4250	5485
	740	265	380	470	657	918	1270	1690	2392	3150	4063
	600	215	308	380	530	740	1030	1370	1930	2550	3290
5.6	1000	300	418	534	745	1040	1445	1917	2700	3585	4540
	740	223	310	396	552	770	1070	1420	2000	2656	3363
	600	180	250	320	450	620	860	1150	1620	2150	2720
6.3	1000	248	350	440	620	864	1200	1590	2250	2956	3816
	740	184	260	327	460	640	890	1180	1670	2190	2827
	600	150	210	265	370	520	720	950	1350	1770	2280
7.1	1000	200	290	367	513	702	990	1360	1860	2400	3140
	740	150	215	272	380	520	734	1010	1380	1800	2325
	600	120	175	220	307	420	590	800	1100	1460	1880

七、减速机的选用

1、定货选型说明

减速机的选用根据所需的功率、输入转速、减速比直接选用减速机(无须考虑选用系数)。

定货时除了注明减速机的型号、所需功率、输入转速、减速比及输出轴旋转方向外,还需注明减速机的装配形式代号以及是否随机配备稀油润滑站等。

如有其它特殊要求或用于其它行业及用途,一并在合同中注明。

2、选型示例

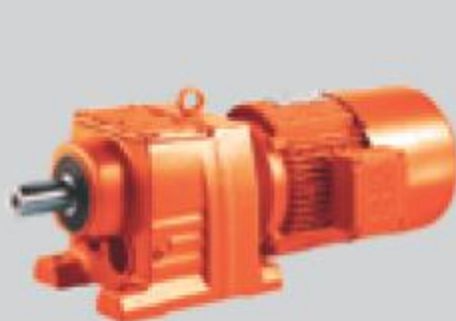
某水泥厂选用边缘传动磨机减速机,电机功率为1000KW,电机转速为740r/min,减速比为6.3。

根据以上条件查表 2,在公称传动比为 6.3、输入转速为 740r/min 一行中查找承载能力大于 1000KW 的减速机型号,知 MBY800 在该条件下的承载能力为 1180KW,故所选的减速机型号为 MBY800。

某电厂选用磨煤机(管磨)减速机,电机功率为 380KW,电机转速为 740r/min,减速比为 5。

查表 2 知,MBY450 在输入转速为 740r/min、公称传动比为 5 时,承载能力为 380KW,故所选的减速机型号为 MBY450。

国茂产品系列



GR斜齿轮减速电机



GS斜齿轮-蜗轮蜗杆减速电机



GK斜齿轮-弧齿锥齿轮减速电机



GF平行轴-斜齿轮减速电机



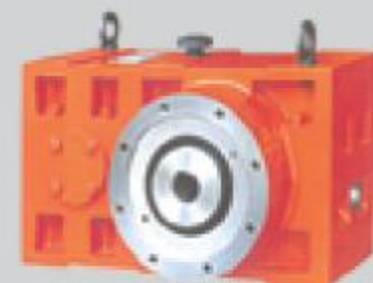
BWD摆线针轮减速机



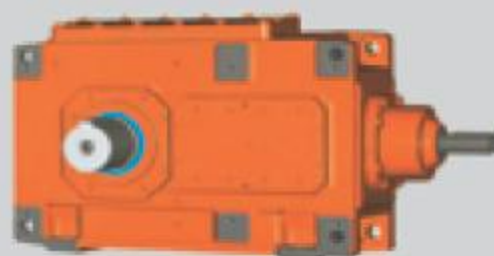
NGW型减速机



电机



ZLYJ挤塑机用硬齿面减速机



PV系列通用齿轮箱



GM系列减速机



GMC紧凑型通用减速器



MBY边缘传动磨机减速机



Z硬齿面圆柱齿轮减速机



DCY硬齿面圆锥圆柱齿轮减速机



JZQ软齿面圆柱齿轮减速机



QJ型起重机立式减速机



GMY(X)系列中心传动减速机



SZ锥形双螺杆挤出机齿轮箱



GX系列模块化行星减速器



国茂减速机集团有限公司

地址：江苏省常州市湖塘镇人民西路21号

总机：0519-86563806 转各部

销售：0519-86552810 86580810

技术：0519-86564931(减速电机) 86581911(硬齿面) 86581912(摆线)

0519-86573118-8002(软齿面) 售后服务：0519-86580838

传真：0519-86561677 86578002 邮编：213161

Http: www.guotai-cn.com

E-mail: gt@guotai-cn.com